



Especificación

Modelo	210-06	230-06	210-08	230-08	310-08	330-08	310-10	330-10
Fluido	Aire (filtrado a través de un filtro de 40 µm o más)							
Funcionamiento	Control manual tipo de acción directa							
Tamaño del puerto [nota1]	Entrada=Salida=Escape=1/8"		Entrada=Salida=1/4" Escape=1/8"		Entrada=Salida=Escape=1/4"		Entrada=Salida=3/8" Escape=1/4"	
Tamaño del orificio (valor Cv)	4H210-08:17.0mm ² (Cv=1.0) 4H230C-08:13.6mm ² (Cv=0.8)				4H310-10:28.0mm ² (Cv=1.65) 4H330C-10:21.3mm ² (Cv=1.25)			
Número de posiciones	5/2 vías	5/3 vías	5/2 vías	5/3 vías	5/2 vías	5/3 vías	5/2 vías	5/3 vías
Lubricación [nota2]	No requerido							
Presión operacional	0~1.0MPa(0~145psi)							
Presión de prueba	1.5MPa(215psi)							
Temperatura	-20~70°C							
Material del cuerpo	Aleación de aluminio							
Ángulo de funcionamiento	± 15°	± 8.5°	± 15°	± 8.5°	± 18°	± 10°	± 18°	± 10°

[Nota1] RoscaG, NPT están disponibles.

[Nota2] Si hay lubricación, no se detenga en el medio, se recomienda que el aceite lubricante sea ISO VG32 o similar.

Símbolo

10(Retorno manual)



10(Retorno de muelle)



30C(Retorno manual)



30C(Retorno de muelle)



30E(Retorno manual)



30E(Retorno de muelle)



Código de pedido

4H 2 30C 08 □



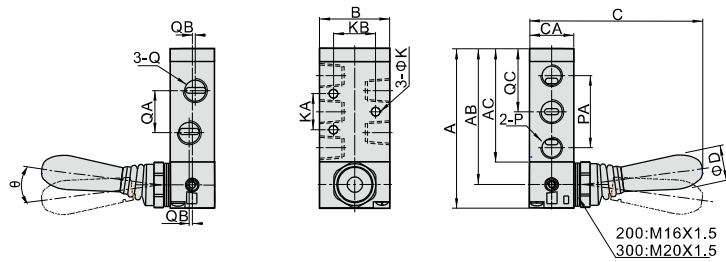
① Modelo	② Código	③ Tipo de válvula	④ Tamaño de puerto	⑤ Código de Rosca
4H: Retorno manual 4HA: Retorno de muelle	2: Series 200 3: Series 300	10: 5/2 vías 30C: Centro cerrado de 5/3 vías 30E: Centro de escape de 5/3 vías	06: 1/8" 08: 1/4" 08: 1/4" 10: 3/8"	En blanco: RoscaPT G: RoscaG T: RoscaNPT

Válvula de palanca de mano (5/2 vías, 5/3 vías)

Series 4H

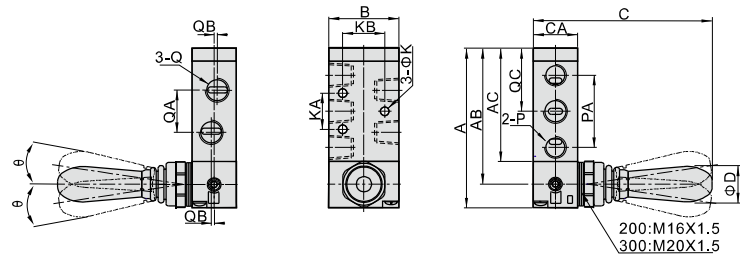
Dimensiones

4H210\310, 4HA210\310



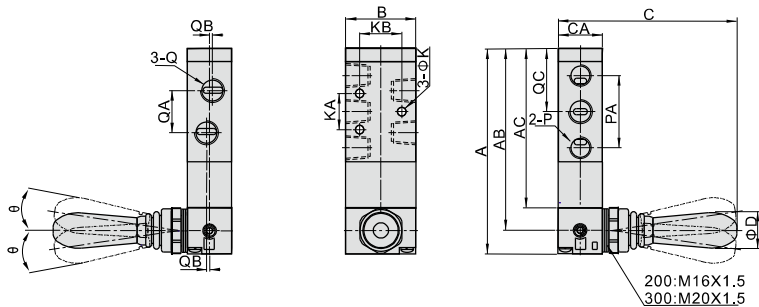
Modelo\Artículo	A	AB	AC	B	C	CA	D	K	KA	KB	P	PA	Q	QA	QB	QC	⊖
4H210-06 4HA210-06	81.5	69.5	57.5	35	90	22	18	4.3	20	23.5	1/8"	36	1/8"	18	-	32.5	15
4H210-08 4HA210-08	81.5	69.5	57.5	35	90	22	18	4.3	20	23.5	1/8"	36	1/4"	21	1.5	32.5	15
4H310-08 4HA310-08	101	87	73	40	93.5	27	18	4.3	24	27.5	1/4"	45	1/4"	22	-	40.5	18
4H310-10 4HA310-10	101	87	73	40	93.5	27	18	4.3	24	27.5	1/4"	45	3/8"	24	2	40.5	18

4H230, 4H330



Modelo\Artículo	A	AB	AC	B	C	CA	D	K	KA	KB	P	PA	Q	QA	QB	QC	⊖
4H230C-06 4H230E-06	81.5	69.5	57.5	35	90.5	22	18	4.3	20	23.5	1/8"	36	1/8"	18	-	32.5	8.5
4H230C-08 4H230E-08	81.5	69.5	57.5	35	90.5	22	18	4.3	20	23.5	1/8"	36	1/4"	21	1.5	32.5	8.5
4H330C-08 4H330E-08	101	87	73	40	94	27	18	4.3	24	27.5	1/4"	45	1/4"	22	-	40.5	10
4H330C-10 4H330E-10	101	87	73	40	94	27	18	4.3	24	27.5	1/4"	45	3/8"	24	2	40.5	10

4HA230, 4HA330



Modelo\Artículo	A	AB	AC	B	C	CA	D	K	KA	KB	P	PA	Q	QA	QB	QC	⊖
4HA230C-06 4HA230E-06	100.5	88.5	76.5	35	90.5	22	18	4.3	20	23.5	1/8"	36	1/8"	18	-	32.5	8.5
4HA230C-08 4HA230E-08	100.5	88.5	76.5	35	90.5	22	18	4.3	20	23.5	1/8"	36	1/4"	21	1.5	32.5	8.5
4HA330C-08 4HA330E-08	120	106	92	40	94	27	18	4.3	24	27.5	1/4"	45	1/4"	22	-	40.5	10
4HA330C-10 4HA330E-10	120	106	92	40	94	27	18	4.3	24	27.5	1/4"	45	3/8"	24	2	40.5	10



Especificación

Modelo	3L110-06	3L210-06	3L210-08	3L310-08	3L310-10
Fluido	Aire (filtrado a través de un filtro de 40 µm o más)				
Funcionamiento	Control manual tipo de acción directa				
Tamaño del puerto [nota1]	1/8"		1/4"		3/8"
Tamaño del orificio (valor Cv)	10.2mm ² (Cv=0.6)	3L210-08:17.0mm ² (Cv=1.0)		3L310-10:28.0mm ² (Cv=1.65)	
Número de posiciones	3/2 vías				
Lubricación [nota2]	No requerido				
Presión operacional	0~1.0MPa(0~145psi)				
Presión de prueba	1.5MPa(215psi)				
Temperatura	-20~70°C				
Material del cuerpo	Aleación de aluminio				

[Nota1] RoscaG, NPT están disponibles.

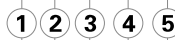
[Nota2] Si hay lubricación, no se detenga en el medio, se recomienda que el aceite lubricante sea ISO VG32 o similar.

Símbolo



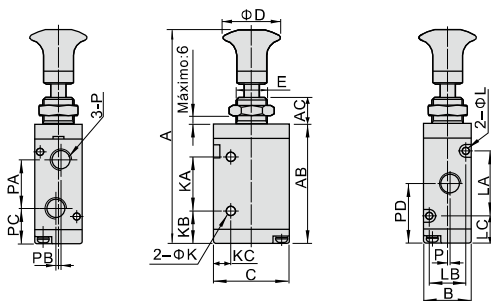
Código de pedido

3L 2 10 08 □



① Modelo	② Código	③ Tipo de válvula	④ Tamaño de puerto	⑤ Código de Rosca
3L: Válvula de botón de empujar y jarrar(3/2 vías)	1: Series 100	10: 3/2 vías	06: 1/8"	En blanco: RoscaPT G: RoscaG T: RoscaNPT
	2: Series 200		06: 1/8" 08: 1/4"	
	3: Series 300		08: 1/4" 10: 3/8"	

Dimensiones



Artículo\ Modelo	3L11006	3L21006	3L21008	3L31008	3L31010
A	87	98	98	106.5	106.5
AB	47.8	57.8	57.8	66.5	66.5
AC	10	10	10	10	10
B	18	22	22	27	27
C	27	35	35	40	40
D	25	25	25	25	25
E	M12×0.75	M14×1.0	M14×1.0	M16×1.0	M16×1.0
K	3.1	4.3	4.3	4.3	4.3
KA	21	25	25	30	30
KB	13	16	16	18	18
KC	7.7	8	8	10	10
L	3.3	3.3	3.3	4.3	4.3
LA	19	30	30	35	35
LB	13	17	17	20	20
LC	14	13.5	13.5	15.5	15.5
P	1/8"	1/8"	1/4"	1/4"	3/8"
PA	16	22.5	22.5	24	24
PB	2	0	0	0	0
PC	15.5	17.5	17.5	21	21
PD	24.5	28.5	28.5	33	33
PE	1	0	1.5	0	2

Válvula de botón de empujar y jalar(5/2 vías)

Series 4L



Especificación

Modelo	4L110-06	4L210-06	4L210-08	4L310-08	4L310-10
Fluido	Aire (filtrado a través de un filtro de 40 µm o más)				
Funcionamiento	Control manual tipo de acción directa				
Tamaño del puerto [nota1]	1/8"		1/4"		3/8"
Tamaño del orificio (valor Cv)	10.2mm ² (Cv=0.6)	4L210-08:17.0mm ² (Cv=1.0)		4L310-10:28.0mm ² (Cv=1.65)	
Número de posiciones	5/2 vías				
Lubricación [nota2]	No requerido				
Presión operacional	0~1.0MPa(0~145psi)				
Presión de prueba	1.5MPa(215psi)				
Temperatura	-20~70°C				
Material del cuerpo	Aleación de aluminio				

[Nota1] RoscaG, NPT están disponibles.

[Nota2] Si hay lubricación, no se detenga en el medio, se recomienda que el aceite lubricante sea ISO VG32 o similar.

Símbolo



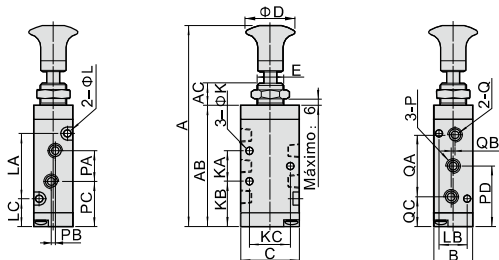
Código de pedido

4L 2 10 08 □

① ② ③ ④ ⑤

① Modelo	② Código	③ Tipo de válvula	④ Tamaño de puerto	⑤ Código de Rosca
4L: Válvula de botón de empujar y jalar(5/2 vías)	1: Series 100	10: 5/2 vías	06: 1/8"	En blanco: RoscaPT G: RoscaG T: RoscaNPT
	2: Series 200		08: 1/4"	
	3: Series 300		10: 3/8"	

Dimensiones



Artículo\ Modelo	4L11006	4L21006	4L21008	4L31008	4L31010
A	98	106	106	121.5	121.5
AB	58.8	65.8	65.8	81	81
AC	10	10	10	10	10
B	18	22	22	27	27
C	27	35	35	40	40
D	25	25	25	25	25
E	M12×0.75	M14×1.0	M14×1.0	M16×1.0	M16×1.0
K	3.3	4.3	4.3	4.3	4.3
KA	14	20	20	24	24
KB	22	22.5	22.5	28.5	28.5
KC	19	23.5	23.5	27.5	27.5
L	3.3	3.3	3.3	4.3	4.3
LA	30	38	38	50	50
LB	13	17	17	20	20
LC	14	13.5	13.5	15.5	15.5
P	1/8"	1/8"	1/4"	1/4"	3/8"
PA	16	18	21	22	24
PB	3	0	3	0	4
PC	21	23.5	22	29.5	28.5
PD	29	32.5	32.5	40.5	40.5
Q	1/8"	1/8"	1/8"	1/4"	1/4"
QA	28	36	36	45	45
QB	2	0	0	0	0
QC	15	14.5	14.5	18	18