



### Símbolo

No hay válvula de reflujo conectada



### Dimensiones

Modelo	GAFR100M5	GAFR10006
Fluido	Aire	
Tamaño del puerto [Note 1]	M5	PT1/8
Grado de filtrado	40µm o 5µm	
Rango de presión	0.15~0.9MPa(20~130psi)	
Max. presión	1.0MPa(145psi)	
Presión de prueba	1.5MPa(215psi)	
Rango de temperatura	-5~70°C (descongelar)	
Capacidad del vaso de drenaje	6CC	
Peso	80g	

[Notel] Rosca G y Rosca NPT están disponibles.

### Código de pedido

GAFR100  06  S   W G

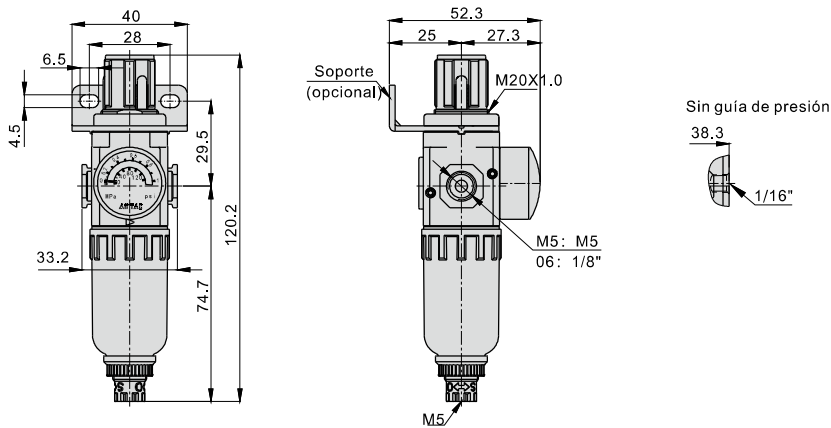
① ② ③ ④ ⑤ ⑥ ⑦ ⑧ ⑨ ⑩

① Modelo	② Material del vaso	③ Tamaño del puerto	④ Tipo de drenaje	⑤ Código de tipo	⑥ Código de soporte	⑦ Presión	⑧ Grado de filtrado	⑨ Tipo de Rosca[Notel]	⑩ Código de válvula de reflujo
GAFR100: Unidad F.R.L Series GA100	En blanco: vaso de PC	M5: M5 06: 1/8"	En blanco: drenaje semiautomático + drenaje manual	S: estándar L: baja presión [Nota 1]	En blanco: con soporte J: sin soporte	En blanco: circular N: sin medidor	En blanco: 40µm W: 5µm	En blanco: PT (MPa / psi) G: Rosca G(bar/MPa) T: Rosca NPT(psi/bar)	En blanco: no hay una válvula de reflujo conectada

[Nota1] El rango de presión de trabajo del tipo de presión más baja es 0.15-0.4MPa (20-58 psi).

[Nota 2] Tipo de rosca significa rosca de conexión y escalas del manómetro mientras que el tamaño del puerto es M5.

### Dimensiones



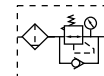
### Símbolo



No hay válvula de reflujo conectada



La válvula de reflujo está conectada



### Especificación

Modelo	GAFR200-06	GAFR200-08	GAFR300-08	GAFR300-10	GAFR300-15	GAFR400-10	GAFR400-15	GAFR500-20	GAFR600-20	GAFR600-25
Fluido	Aire									
Tamaño del puerto [Note 1]	1/8"	1/4"	1/4"	3/8"	1/2"	3/8"	1/2"	3/4"	3/4"	1"
Grado de filtrado	40µm o 5µm									
Rango de presión	0.15~0.9MPa(20~130psi)									
Max. presión	1.0MPa(145psi)									
Presión de prueba	1.5MPa(215psi)									
Rango de temperatura	-5~70°C (descongelar)									
Capacidad del tazón de drenaje	25CC		60CC			100CC		108CC	205CC	
Peso	290g		500g			880g		950g	1880g	

[Notel] Rosca G y Rosca NPT están disponibles.

### Código de pedido

GAFR300 □ 10 □ S □ □ W G K

① ② ③ ④ ⑤ ⑥ ⑦ ⑧ ⑨ ⑩

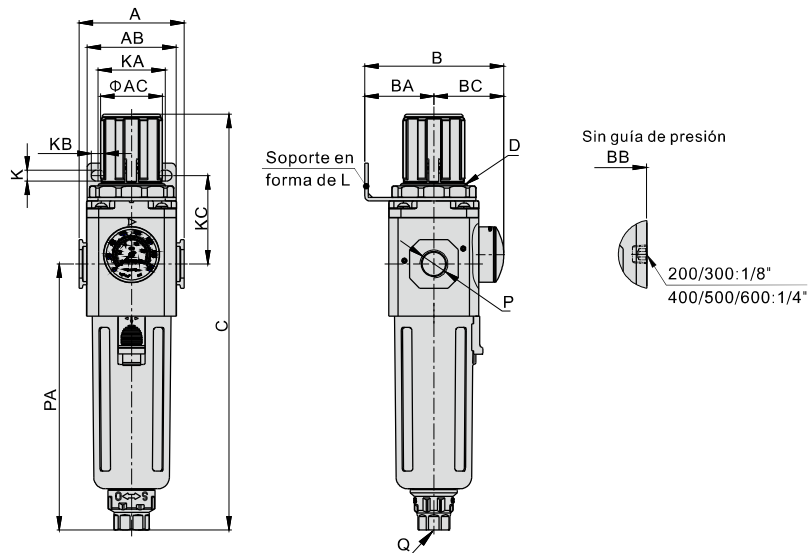
① Modelo	② Material del vaso	③ Tamaño del puerto	④ Tipo de drenaje	⑤ Código de tipo	⑥ Código de soporte	⑦ Presión	⑧ Grado de filtrado	⑨ Tipo de Rosca	⑩ Código de válvula de reflujo
GAFR200: Filtro y regulador Series GA200	En blanco: vaso de PC	06: 1/8" 08: 1/4"	En blanco: drenaje semiautomático + drenaje manual A: drenaje automático	S: estándar	En blanco: con soporte J: sin soporte	En blanco: circular N: sin medidor [Nota 2]	En blanco: 40µm W: 5µm	En blanco: PT (MPa / psi) G: Rosca G (bar/MPa) T: Rosca NPT (psi/bar)	En blanco: no hay una válvula de reflujo conectada K: la válvula de reflujo está conectada [Nota3]
GAFR300: Filtro y regulador Series GA300	C: vaso de metal	08: 1/4" 10: 3/8" 15: 1/2"		L: baja presión [Nota 1]					
GAFR400: Filtro y regulador Series GA400	N: vaso de nylon	10: 3/8" 15: 1/2"		S: estándar					
GAFR500: Filtro y regulador Series GA500	C: vaso de metal	20: 3/4"							
GAFR600: Filtro y regulador Series GA600		25: 1"							

[Nota 1] La presión de trabajo del tipo de presión más baja es 0.15~0.4MPa (20~58psi).

[Nota 2] Consulte la página P175 para ver los detalles de instalación de la cubierta.

[Nota 3] Consulte la página P175 para obtener detalles sobre la válvula de reflujo.

### Dimensiones



Modelo \ Símbolo	A	AB	AC	B	BA	BB	BC	C	D	K	KA	KB	KC	P	PA	Q
GAFR200-06	52.5	55	31	69	30	51.5	39	192.5	M33x1.5	5.4	34	15.4	52	1/8"	120	M5X0.8
GAFR200-08	52.5	55	31	69	30	51.5	39	192.5	M33x1.5	5.4	34	15.4	52	1/4"	120	M5X0.8
GAFR300-08	62.5	53	38	82.5	41	67.5	41.5	247	M40x1.5	6.5	40	8	52.5	1/4"	158	G1/4
GAFR300-10	62.5	53	38	82.5	41	67.5	41.5	247	M40x1.5	6.5	40	8	52.5	3/8"	158	G1/4
GAFR300-15	62.5	53	38	82.5	41	67.5	41.5	247	M40x1.5	6.5	40	8	52.5	1/2"	158	G1/4
GAFR400-10	80	72	52	99	50	84	49	285.5	M55x2.0	8.5	55	11	57	3/8"	177.5	G1/4
GAFR400-15	80	72	52	99	50	84	49	285.5	M55x2.0	8.5	55	11	57	1/2"	177.5	G1/4
GAFR500-20	82	72	52	100	50	85	50	299.5	M55x2.0	8.5	55	11	57	3/4"	191.5	G1/4
GAFR600-20	100	90	59	128	70	113	58	336.5	M62x1.5	11	66	13	76	3/4"	205	G1/4
GAFR600-25	100	90	59	128	70	113	58	336.5	M62x1.5	11	66	13	76	1"	205	G1/4