



Símbolo



Dimensiones

Modelo	GAF100M5	GAF10006
Fluido	Aire	
Tamaño del puerto [Note 1]	M5	PT1/8
Grado de filtrado	40µm o 5µm	
Rango de presión	0.15~0.9MPa(20~130psi)	
Max. presión	1.0MPa(145psi)	
Presión de prueba	1.5MPa(215psi)	
Rango de temperatura	-5~70°C (descongelar)	
Capacidad del vaso de drenaje	6CC	
Peso	55g	

[Note1] Rosca G y Rosca NPT están disponibles.

Código de pedido

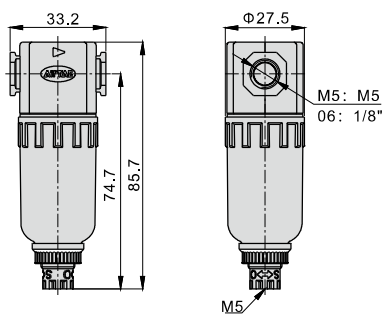
GAF100 □ 06 □ J W G

① ② ③ ④ ⑤ ⑥ ⑦

① Modelo	② Material del vaso	③ Tamaño del puerto	④ Tipo de drenaje	⑤ Código de soporte	⑥ Grado de filtrado	⑦ Tipo de Rosca [Note1]
GAF100: Unidad F.R.L Series GA100	En blanco: vaso de PC	M5: M5 06: 1/8"	En blanco: drenaje semiautomático + drenaje manual	J: sin soporte	En blanco: 40µm W: 5µm	En blanco: PT (MPa / psi) G: Rosca G(bar/MPa) T: Rosca NPT(psi/bar)

[Note 1] Tipo de rosca significa rosca de conexión y escalas del manómetro mientras que el tamaño del puerto es M5.

Dimensiones



Filtro Series GAF



Símbolo



Especificación

Modelo	GAF200-06	GAF200-08	GAF300-08	GAF300-10	GAF300-15	GAF400-10	GAF400-15	GAF500-20	GAF600-20	GAF600-25
Fluido	Aire									
Tamaño del puerto [Note 1]	1/8"	1/4"	1/4"	3/8"	1/2"	3/8"	1/2"	3/4"	3/4"	1"
Grado de filtrado	40µm o 5µm									
Rango de presión	0.15~0.9MPa(20~130psi)									
Presión de prueba	1.5MPa(215psi)									
Rango de temperatura	-5~70°C (descongelar)									
Capacidad del tazón de drenaje	25CC		60CC			100CC		108CC	205CC	
Peso	200g		360g			640g		680g	1040g	

[Note1] Rosca G y Rosca NPT están disponibles.

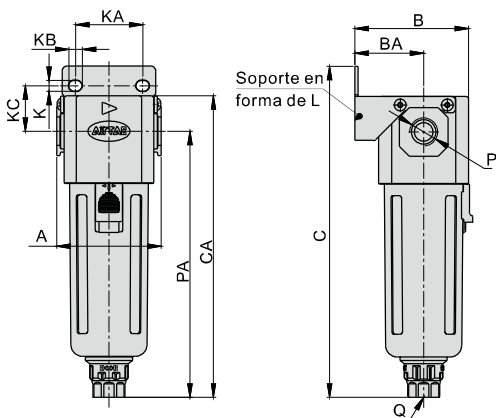
Código de pedido

GAF 300 □ 10 □ □ W G

① ② ③ ④ ⑤ ⑥ ⑦

① Modelo	② Material del vaso	③ Tamaño del puerto	④ Tipo de drenaje	⑤ Código de soporte	⑥ Grado de filtrado	⑦ Tipo de Rosca
GAF200: Filtro Series GA200	En blanco: vaso de PC C: vaso de metal	06:1/8" 08:1/4"	En blanco: drenaje semiautomático + drenaje manual A: drenaje automático	En blanco: con soporte J: sin soporte	En blanco: 40µm W: 5µm	En blanco: PT G: Rosca G T: Rosca NPT
GAF300: Filtro Series GA300		10:3/8" 15:1/2"				
GAF400: Filtro Series GA400	N: vaso de nylon	10:3/8" 15:1/2"				
GAF500: Filtro Series GA500		20:3/4"				
GAF600: Filtro Series GA600	C: vaso de metal	20:3/4" 25:1"				

Dimensiones



Modelo \ Símbolo	A	B	BA	C	CA	K	KA	KB	KC	P	PA	Q
GAF200-06	52.5	54.5	33	150	137	5.4	27	8.4	23	1/8"	120	M5X0.8
GAF200-08	52.5	54.5	33	150	137	5.4	27	8.4	23	1/4"	120	M5X0.8
GAF300-08	62.5	67.5	41	197	179	6.5	40	8	27	1/4"	158	G1/4
GAF300-10	62.5	67.5	41	197	179	6.5	40	8	27	3/8"	158	G1/4
GAF300-15	62.5	67.5	41	197	179	6.5	40	8	27	1/2"	158	G1/4
GAF400-10	80	84	50	220	202.5	8.5	55	11	33.5	3/8"	177.5	G1/4
GAF400-15	80	84	50	220	202.5	8.5	55	11	33.5	1/2"	177.5	G1/4
GAF500-20	82	85	50	234	216.5	8.5	55	11	33.5	3/4"	191.5	G1/4
GAF600-20	100	113	70	266	242	11	66	13	50	3/4"	205	G1/4
GAF600-25	100	113	70	266	242	11	66	13	50	1"	205	G1/4