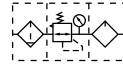


Símbolo



No hay válvula de reflujo conectada



Dimensiones

Modelo	GAC100M5	GAC10006	
Fluido	Aire		
Tamaño del puerto [Note 1]	M5	PT1/8	
Grado de filtrado	40µm o 5µm		
Rango de presión	0.15~0.9MPa(20~130psi)		
Max. presión	1.0MPa(145psi)		
Presión de prueba	1.5MPa(215psi)		
Rango de temperatura	-5~70°C (descongelar)		
Capacidad del vaso de drenaje	6CC		
Capacidad del vaso de aceite	9CC		
Lubricante recomendado	ISO VG 32 o equivalente		
Peso	216g		
Componentes	Filtro	GAF100M5	GAF10006
	Regulador	GAR100M5	GAR10006
	Lubricador	GAL100M5	GAL10006

[Notel] Rosca G y Rosca NPT están disponibles.

Código de pedido

GAC100 06 S W G

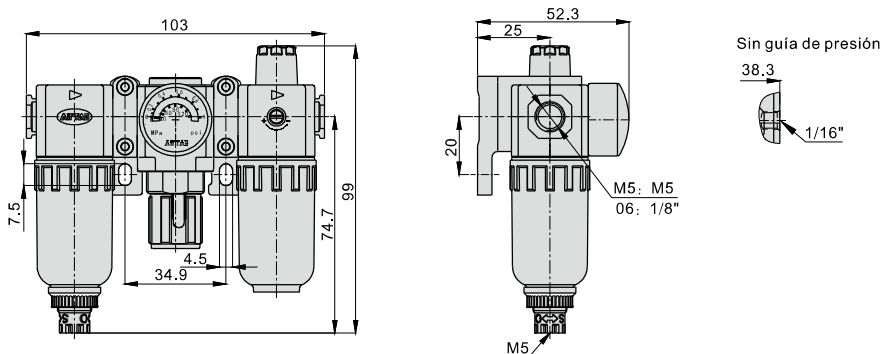
① ② ③ ④ ⑤ ⑥ ⑦ ⑧ ⑨

① Modelo	② Material del vaso	③ Tamaño del puerto	④ Tipo de drenaje	⑤ Código de tipo	⑥ Presión	⑦ Grado de filtrado	⑧ Tipo de Rosca [Notel]	⑨ Código de válvula de reflujo
GAC100: Unidad F.R.L Series GA100	En blanco: vaso de PC	M5: M5 06: 1/8"	En blanco: drenaje semiautomático + drenaje manual	S: estándar L: baja presión [Nota 1]	En blanco: circular N: sin medidor	En blanco: 40µm W: 5µm	En blanco: PT (MPa / psi) G: Rosca G(bar/MPa) T: Rosca NPT(psi/bar)	En blanco: no hay una válvula de reflujo conectada

[Nota1] El rango de presión de trabajo del tipo de presión más baja es 0.15-0.4MPa (20-58 psi).

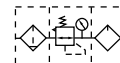
[Nota 2] Tipo de rosca significa rosca de conexión y escalas del manómetro mientras que el tamaño del puerto es M5.

Dimensiones

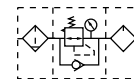


Símbolo

No hay válvula de reflujo conectada



La válvula de reflujo está conectada



Especificación

Modelo	GAC200-06	GAC200-08	GAC300-08	GAC300-10	GAC300-15	GAC400-10	GAC400-15	GAC500-20	GAC600-20	GAC600-25	
Fluido	Aire										
Tamaño del puerto [Note 1]	1/8"	1/4"	1/4"	3/8"	1/2"	3/8"	1/2"	3/4"	3/4"	1"	
Grado de filtrado	40µm o 5µm										
Rango de presión	0,15~0,9MPa(20~130psi)										
Max. presión	1.0MPa(145psi)										
Presión de prueba	1.5MPa(215psi)										
Rango de temperatura	-5~70°C (descongelar)										
Capacidad del tazón de drenaje	25CC		60CC			100CC		108CC		205CC	
Capacidad del tazón de aceite	36CC		98CC			185CC		225CC		410CC	
Lubricante recomendado	ISO VG 32 o equivalente										
Peso	750g		1300g			2390g		2460g		4600g	
Componentes	Filtro	GAF200-06	GAF200-08	GAF300-08	GAF300-10	GAF300-15	GAF400-10	GAF400-15	GAF500-20	GAF600-20	GAF600-25
	Regulador	GAR200-06	GAR200-08	GAR300-08	GAR300-10	GAR300-15	GAR400-10	GAR400-15	GAR500-20	GAR600-20	GAR600-25
	Lubricador	GAL200-06	GAL200-08	GAL300-08	GAL300-10	GAL300-15	GAL400-10	GAL400-15	GAL500-20	GAL600-20	GAL600-25

[Note] Rosca G y Rosca NPT están disponibles.

Código de pedido

GAC300 □ 10 □ S □ W G K

① ② ③ ④ ⑤ ⑥ ⑦ ⑧ ⑨

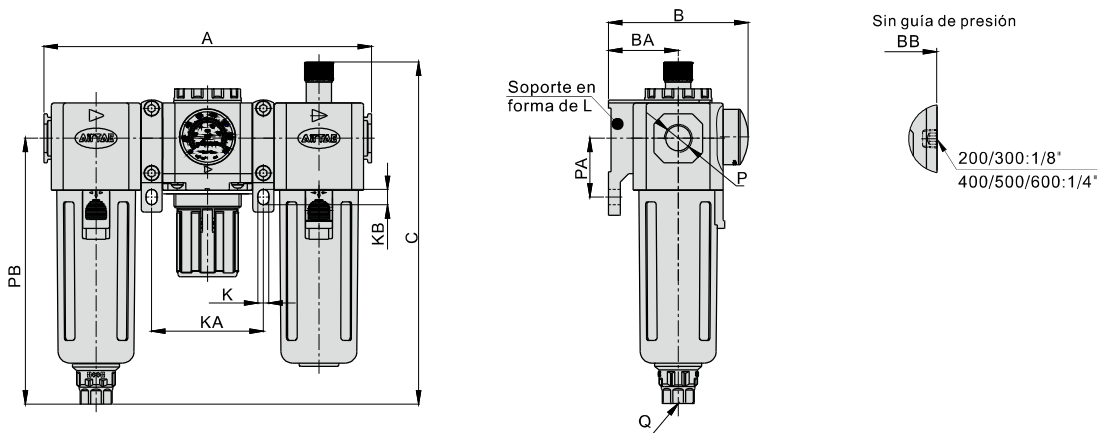
① Modelo	② Material del vaso	③ Tamaño del puerto	④ Tipo de drenaje	⑤ Código de tipo	⑥ Presión	⑦ Grado de filtrado	⑧ Tipo de Rosca	⑨ Código de válvula de reflujo
GAC200: Unidad F.R.L Series GA200	En blanco: vaso de PC	06: 1/8" 08: 1/4"	En blanco: drenaje semiautomático + drenaje manual	S: estándar	En blanco: circular	En blanco: 40µm W: 5µm	En blanco: PT (MPa / psi) G: Rosca G (bar/MPa) T: Rosca NPT (psi/bar)	En blanco: no hay una válvula de reflujo conectada K: la válvula de reflujo está conectada [Nota3]
GAC300: Unidad F.R.L Series GA300		10: 3/8" 15: 1/2"		L: baja presión [Nota 1]				
GAC400: Unidad F.R.L Series GA400	N: vaso de nylon	10: 3/8" 15: 1/2"	A: drenaje automático	S: estándar	N: sin medidor [Nota 2]			
GAC500: Unidad F.R.L Series GA500		20: 3/4"						
GAC600: Unidad F.R.L Series GA600	C: vaso de metal	20: 3/4" 25: 1"						

[Nota 1] La presión de trabajo del tipo de presión más baja es 0,15~0,4MPa (20~58psi).

[Nota 2] Consulte la página P175 para ver los detalles de instalación de la cubierta.

[Nota 3] Consulte la página P175 para obtener detalles sobre la válvula de reflujo.

Dimensiones



Modelo \ Símbolo	A	B	BA	BB	C	K	KA	KB	P	PA	PB	Q
GAC200-06	163.5	69	30	51.5	160	5.5	55.5	8.5	1/8"	25	120	M5X0.8
GAC200-08	163.5	69	30	51.5	160	5.5	55.5	8.5	1/4"	25	120	M5X0.8
GAC300-08	195	83	41.5	67.5	203.5	6.5	66.5	9	1/4"	35	158	G1/4
GAC300-10	195	83	41.5	67.5	203.5	6.5	66.5	9	3/8"	35	158	G1/4
GAC300-15	195	83	41.5	67.5	203.5	6.5	66.5	9	1/2"	35	158	G1/4
GAC400-10	248	99	50	84	227	8.6	84	12	3/8"	40	177.5	G1/4
GAC400-15	248	99	50	84	227	8.6	84	12	1/2"	40	177.5	G1/4
GAC500-20	254	100	50	85	241	8.6	86	12	3/4"	40	191.5	G1/4
GAC600-20	312	128	70	113	267.5	11	106	16	3/4"	50	205	G1/4
GAC600-25	312	128	70	113	267.5	11	106	16	1"	50	205	G1/4